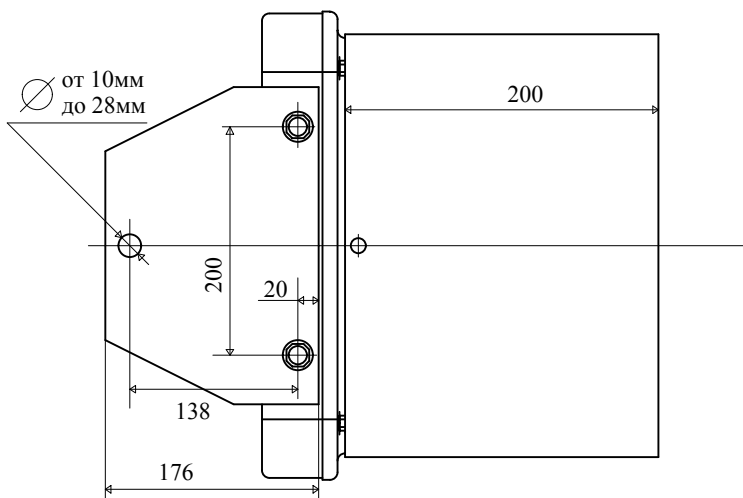
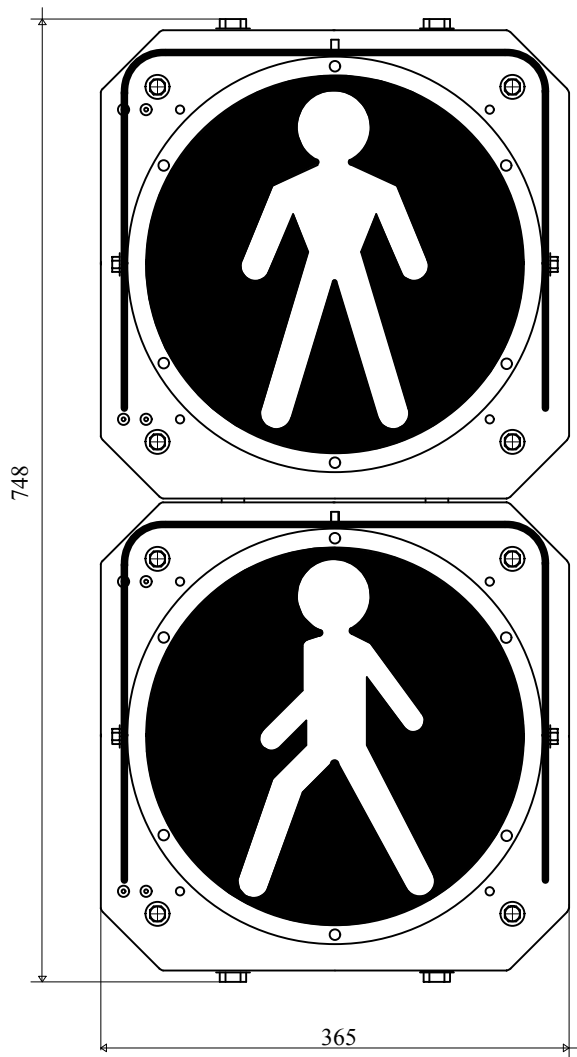
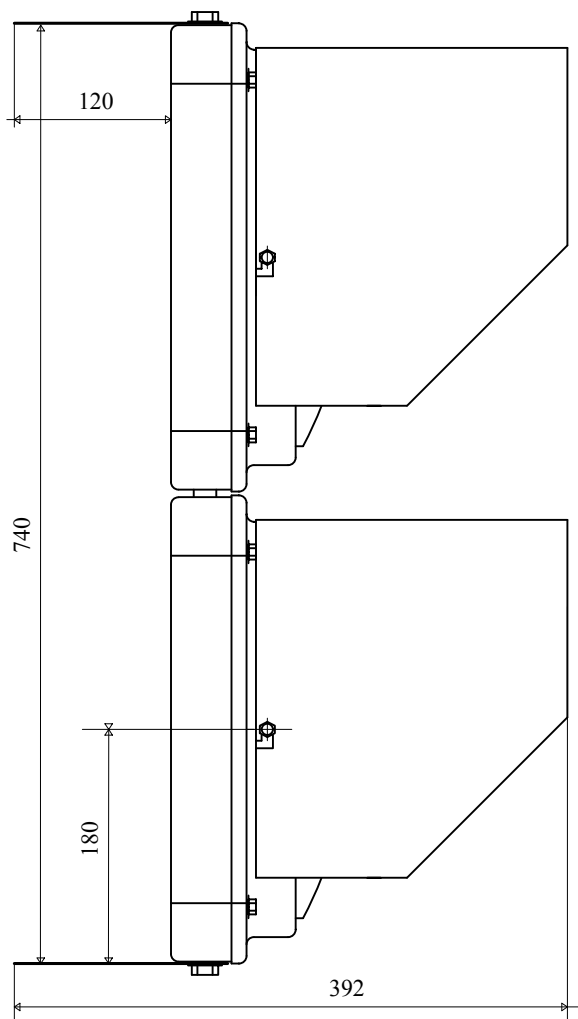


# Светофор А-П.1.2



Апертура сигналов - 300мм в соответствии с ГОСТ Р 52284-2004.

Материал корпуса - алюминиевый сплав.

Материал плафона - оптически чистый поликарбонат.

Материал козырька - оцинкованная сталь.

Материал кронштейна - сталь.

Покрытие - порошковая краска.

Цвет - серый/черный в соответствии с ГОСТ Р 52284-2004.

Степень защиты - IP54.

Вес в сборе - не более 8,5кг.