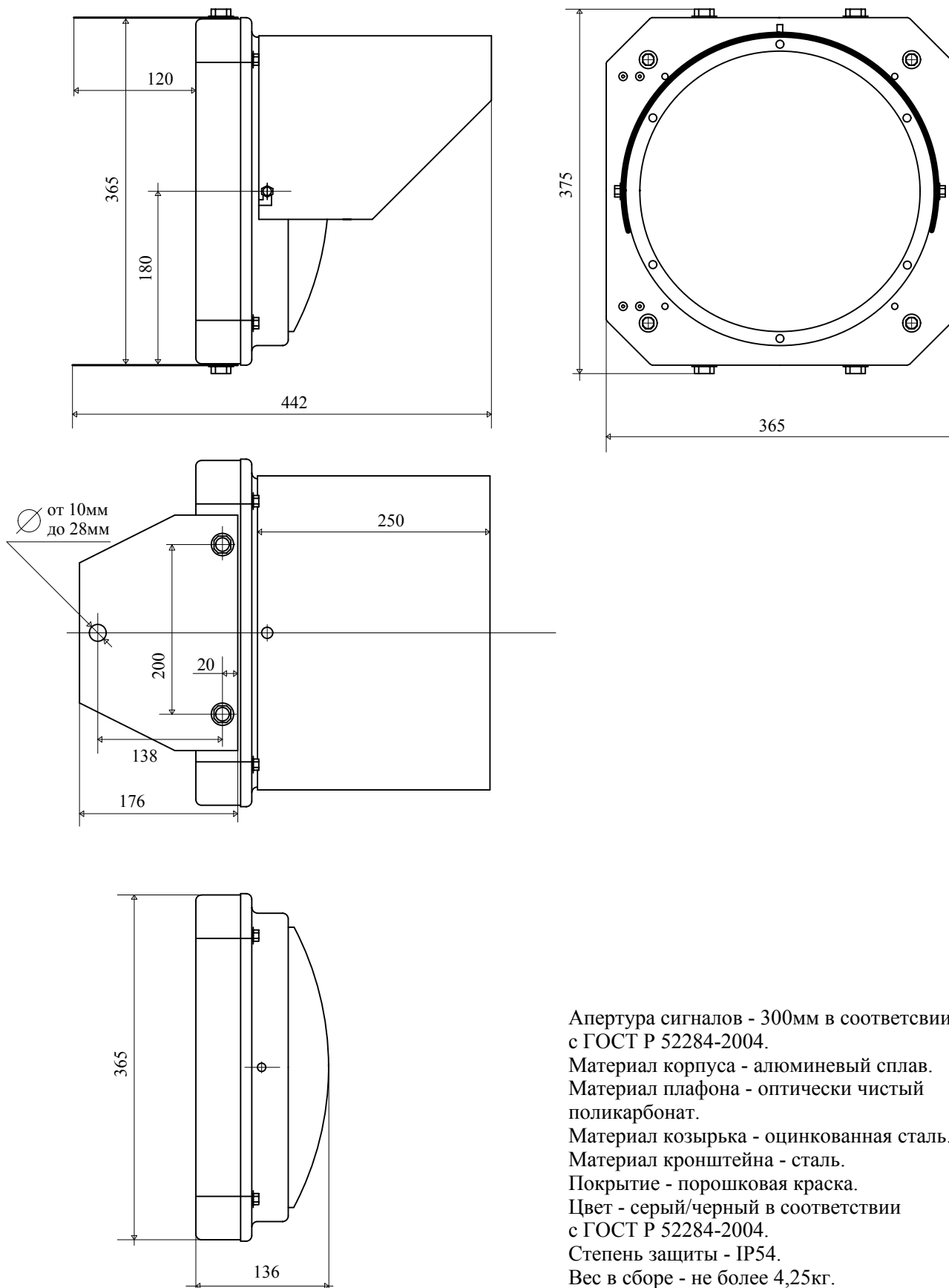


Секции А-Т.6.2, А-Т.7.2, А-Т.10.2, А-Т.11.2



Апертура сигналов - 300мм в соответствии с ГОСТ Р 52284-2004.

Материал корпуса - алюминиевый сплав.

Материал плафона - оптически чистый поликарбонат.

Материал козырька - оцинкованная сталь.

Материал кронштейна - сталь.

Покрытие - порошковая краска.

Цвет - серый/черный в соответствии с ГОСТ Р 52284-2004.

Степень защиты - IP54.

Вес в сборе - не более 4,25кг.